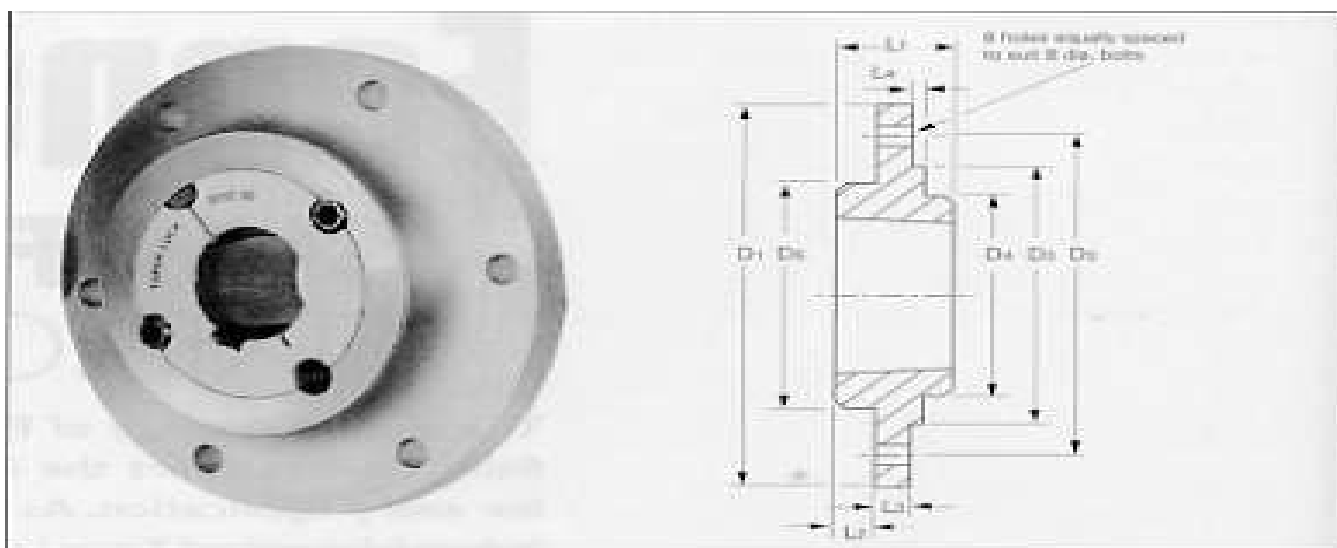


## Фланцы

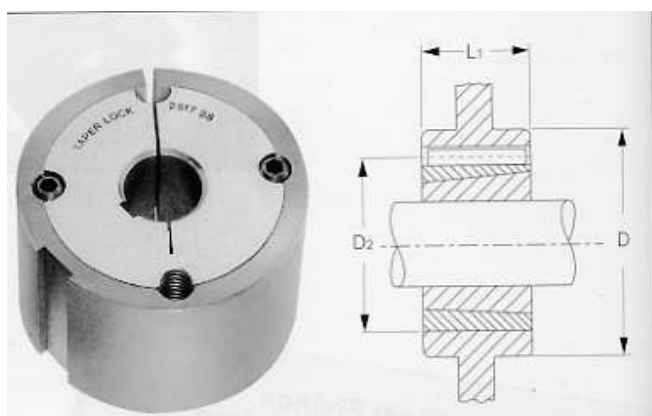
Удобные фланцы для крепления различных устройств непосредственно валом. Для крепления на фланце имеется 6 отверстий, а на вал фланец крепится с помощью замка (конической втулки Taper Lock ®) что позволяет легко получить необходимое отверстие, а также перейти с одного вала на другой при необходимости.

Код	Тип	Замок	D1	D2	D3	D4	D5
017C0010	BF12	1210	120	100	80	74	80
017G0010	BF16	1610	130	110	90	84	90
017K0010	BF20	2012	145	125	100	99	100
017M0010	BF25	2517	185	155	130	120	119
017P0010	BF30	3020	220	190	165	146	147
Код	Тип	Замок	D1	D2	D3	D4	D5
017C0010	BF12	1210	25	10	6,5	2,5	M6
017G0010	BF16	1610	25	10	6,5	2,5	M6
017K0010	BF20	2012	32	13	8,5	2,5	M8
017M0010	BF25	2517	44	20	11,5	2,5	M10
017P0010	BF30	3020	50	20	11,5	2,5	M16



## Переходники с вала на вал

С помощью предлагаемых переходников вы легко можете увеличить диаметр вала без каких-либо токарных или сверлильных работ. Все что необходимо, выбрать переходник с нужным наружным диаметром и установить его на вал.



Код	Тип	L1	D2	Шпонка	Диаметр D	
					Чугун	Сталь
030A0200	1008PM	22	45		71 62	56
030A0210	1008KM			5x5	75 67	60
030C0200	1210PM	25	60		97 85	76
030C0210	1210KM			6x6	103 93	85
030G0200	1610PM	25	70		106 95	86
030G0210	1610KM			10x8	113 102	92
030M0200	2517PM	45	105		145 133	121
030M0210	2517KM			16x10	151 140	127
030Q0200	3030PM	76	130		181 165	156
030Q0210	3030KM			20x12	191 175	159
030R0200	3535PM	89	160		225 203	191
030R0210	3535KM			22x12	235 213	200
030S0200	4040PM	102	185		275 248	229
030S0210	4040KM			24x12	285 257	238