

# Электромагнитная тормозная муфта с одним диском PBM вариант 01 (PBM VAR 01)



## Характеристики

- Варианты подключения 12,24,103.5 VDC
- Одна фрикционная поверхность
- Включение при подаче питания

## Назначение

- Остановка или удерживание шкива или вала

## Особенности

- Без люфта
- Для сухого использования
- Не передает момент в разомкнутом положении

## Настройка

- При установке настройте воздушный зазор
- Требуется подстройка по мере износа

## Руководство по эксплуатации

- согласно SM 304

## Особенности монтажа

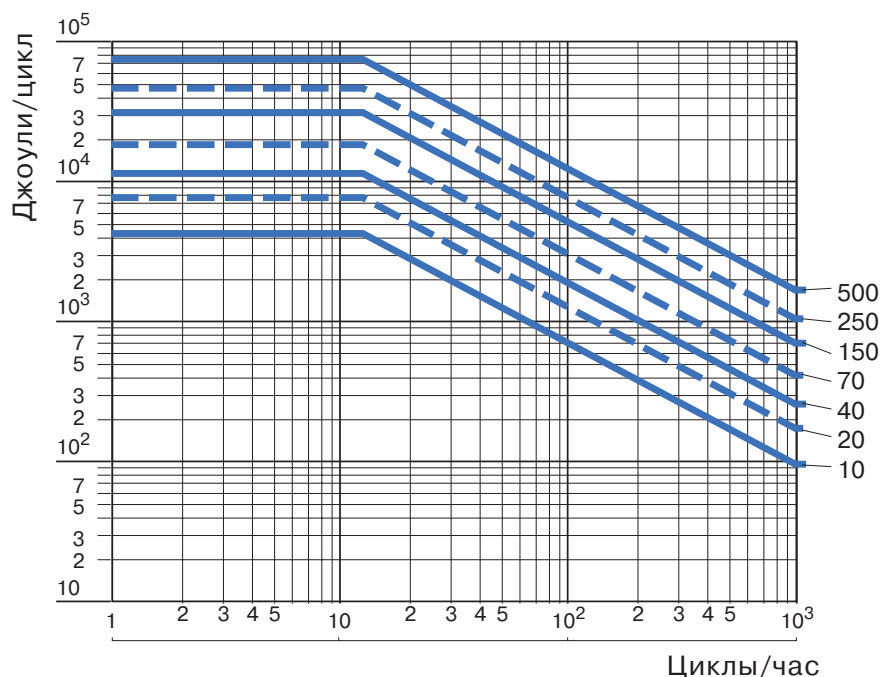
- Оцентрируйте положение катушки
- Используйте в горизонтальном или вертикальном положении

## Блоки питания

Только для вариантов на 24 В:

- СВС 400 24, СВС 450 24
- СВС 500 24, СВС 550 24
- СВС 700 (перевозбуждение)
- СВС 140 5 + СВС 140 Т (24В)
- СВС 140 5 (103.5 В)

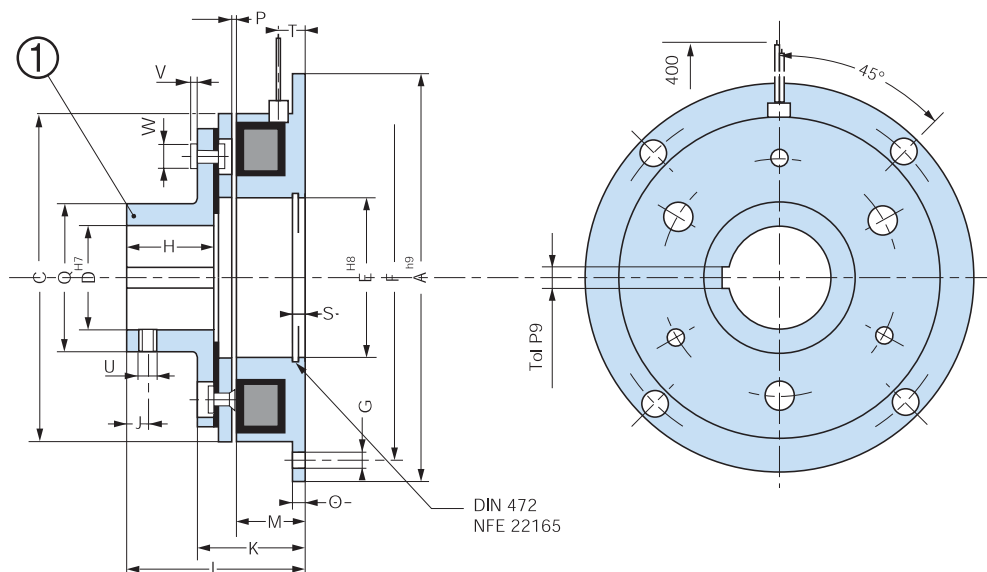
## Выделяемая теплота



# Электромагнитная тормозная муфта с одним диском PBM вариант 01 (PBM VAR 01)



Евростандарт



Типоразмеры	10	20	40	70	150	250	500
Ном. момент, Нм	10	20	40	70	150	250	500
Макс. скорость, об./мин.	8000	6000	5000	4000	3000	2500	2000
Мощность, (12, 24, 103.5 В) Вт	9	16,5	21	24	30	43	58
A	80	100	125	150	190	230	290
C	63	80	100	125	160	200	250
D мин.	10H8	10H8	14H8	14H7	20H7	25H7	25H7
D стандартные	10/15/17	10/17/20	20/25/30	25/30/35	30/40/45/40/50/60	50/60/80	
D макс.	17H8	20H8	30H8	35H7	45H7	60H7	80H7
E	35	42	52	62	80	100	125
F	72	90	112	137	175	215	270
G	4xM4	4xM5	4xM6	4xM6	4xM8	4xM8	4xM10
H	15	20	25	30	38	48	55
J	5	6	6	10	10	15	20
K	25,5	28,5	33	37	42	52,3	62,3
L	37	44,5	53	61	73	89,5	103,5
M	18	20	22	24	26	30	35
O	2	2,5	3	3,5	4	5	6
P	0,2	0,2	0,3	0,3	0,3	0,5	0,5
Q	27	32	42	49	65	83	105
S	3,5	4,3	5	5,5	6	7	8
T	6	6,5	9	9,5	10,5	12	12
U	M4	M4	M4	M6	M8	M10	M10
Инерция, кг·м <sup>2</sup>	0,00006	0,00021	0,00079	0,0020	0,0077	0,0242	0,0705
Вес, кг	0,4	0,7	1,32	2,32	8	9	17,6
Соединение	Провода			Кабель			

РАЗЪЁМ (ОПЦИЯ)  
(Поставляется без кабеля)  
2 полюса, сечение: 0,5/2,5 мм<sup>2</sup>

