

**GB Torque limiter with rollers (typ. lifting devices)**

**Operation**

During normal operation the torque limiters transmits the torque from the movable housing (533) via the rollers (821) to the flange (357). This rollers are kept in place between parts (533) and (357) by the spring washers (740). The torque limiters has been pre-set to a specific slip moment. When this slip moment has been exceeded, the rollers are drawn out of their place. This dis-engages the driven member (357) from the drive member (515). The rollers retract the movable housing (533) against the pressure of the spring washers (740) and activates the limit switch (613). **Because the rollers are not completely retracted, torque continuous to be transmitted. The power transmission is therefore not interrupted and the security required has yet to be established.**

It is therefore that **the use of limit switch (613) is mandatory** with this series. The switch must be ordered separately, see page 30. The adjustment of the slip moment is achieved by means of adjusting nut (414) and screw (905).

**Example type number :** L360 CL VAR 00 size 55

Size: 55  
Hub type: C  
Spring washer type: L = torque (400 – 800 Nm)  
Series: 360

Installation, adjustment and maintenance manual: SM 334

**D Sicherheitsnabe mit Rollen (typ. Hebezeuge)**

**Wirkung**

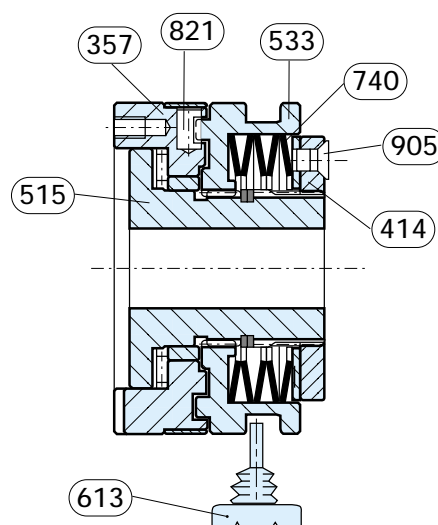
Der Drehmomentbegrenzer überträgt während des Normalbetriebes das Drehmoment über die Rollen (821) und das bewegliche Gehäuse (533) auf den Flansch (357). Die Rollen werden mittels der Federscheiben (740) ange-drückt und auf ihrem Platz zwischen den Teilen (533) und (357) festgehalten. Bei Überschreiten des voreingestellten Gleitmomentes werden die Rollen aus ihrer Position gezogen, das Abtriebsteil (357) wird vom Antriebsteil (515) und der Endschalter getrennt, d.h., bei diesem Vorgang wird das bewegliche Gehäuse (533) gegen den Druck der Federscheiben (740) zurückgezogen. **Allerdings wird immer noch ein Moment übertragen, da die Rollen nicht völlig aus ihrer Position gezogen worden sind. Die Sicherheit ist noch wirksam.**

**Deswegen ist bei dieser Baureihe die Verwendung eines Endschalters** (Bestelldaten siehe Seite 30) **vorgeschrieben**: über das Signal des Endschalters kann z. B. der Notstop der Maschine eingeleitet werden. - Die Einstellung des Rutschmomentes erfolgt mittels Regelmutter (414) und der mitgelieferte Schraube (905).

**Typenbezeichnung:** L360 CL VAR 00 Größe 55

Grösse: 55  
Nabe Typ: C  
Federtyp: L = Moment (400 – 800 Nm)  
Baureihe: 360

Einbau, Einstellung und Wartungsanleitung: SM 334



\* The limiters are supplied pre-drilled. Please, consult factory for versions with holes in according with DIN 6885/1 or 6885/3.

\* Die Drehmomentbegrenzer werden vorgebohrt geliefert. Bei Ausführungen mit Bohrung H7 und Nut nach DIN 6885/1 oder 6885/3, bitten wir um Nachfrage.

## F Limiteur de couple spécial levage

### Fonctionnement

Pendant le fonctionnement normal, le limiteur transmet le couple du boîtier mobile (533) au flasque (357) par l'intermédiaire d'une couronne de galets (821) maintenue par la pression des rondelles ressorts (740) dans des logements situés entre les deux parties (515) et (357). Le limiteur de couple est préréglé et au delà d'une certaine valeur, le boîtier mobile (533) recule et agit sur l'interrupteur fin de course obligatoire (613). **Le limiteur de couple continue de transmettre le couple car les rouleaux n'échappent pas totalement de leurs logements. La chaîne cinématique n'est donc pas interrompue, la sécurité demeure assurée.**

Pour ce modèle, **l'utilisation d'un interrupteur fin de course est obligatoire**. Cet interrupteur doit être provisionné séparément (voir page 30). Le réglage du couple s'effectue à l'aide de l'écrou de réglage (414) et de la vis (905).

### Exemple de désignation : L360 CL VAR 00 taille 55

Taille	55
Moyeu type	C
Rondelle	L = couple (400 – 800 Nm)
Série	360

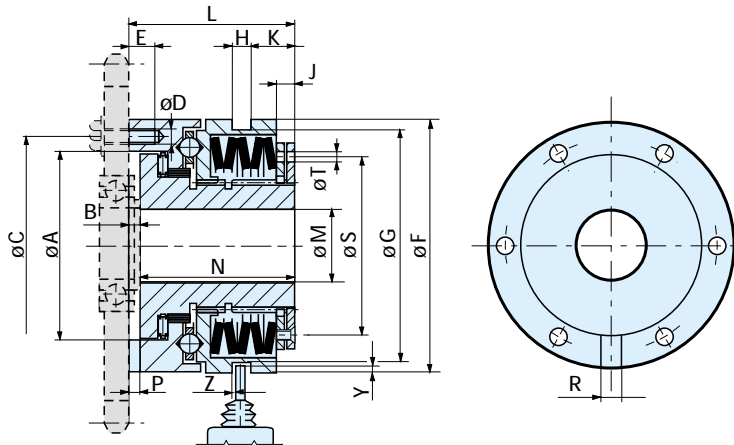
Notice de montage, réglage et entretien: SM 334

Size / Größe / Taille			20	25	35	45	55
Slip torque (depends on spring washers) / Gleitmoment (abhängig vom Federtyp) / Couple de déclenchement (en fonction des rondelles ressorts)							
Spring washers	<b>S</b>	Nm	5 – 10	12 – 25	25 – 50	50 – 100	100 – 200
Federscheiben	<b>M</b>	Nm	10 – 20	25 – 50	50 – 100	100 – 200	200 – 400
Rondelles ressorts	<b>L</b>	Nm	20 – 40	50 – 100	100 – 200	200 – 400	400 – 800
Max speed (depends on spring washers) / Max Drehzahl (abhängig vom Federtyp) / Vitesse maxi (en fonction des rondelles ressorts)							
Spring washers	<b>S – M</b>	min <sup>-1</sup>	4400	4300	3600	3000	2500
Federscheiben	<b>L</b>	min <sup>-1</sup>	3000	2900	2400	1600	1600
<b>Rondelles ressorts</b>							

\* Les limiteurs sont livrés préalésés; pour des pièces alésées, rainurées selon la norme DIN 6885/1 ou DIN 6885/3, nous consulter

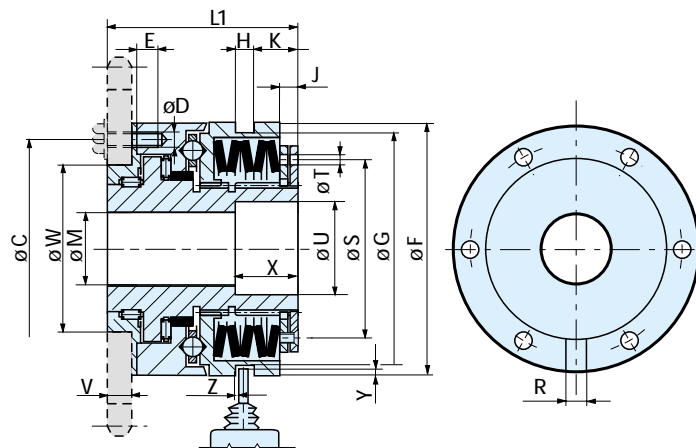
L360 VAR 00

- (GB)** Hub typ A  
Flange mount
- (D)** Nabe Typ A  
Flanschanbau
- (F)** Moyeu type A  
à flasquer



L360 VAR 00

- (GB)** Hub typ B  
Short centered with incorporated needle bearing
- (D)** Nabe Typ B  
Kurze Zentrierung mit gelieferter Nadellager
- (F)** Moyeu type B  
centrage court avec roulement à aiguilles incorporé



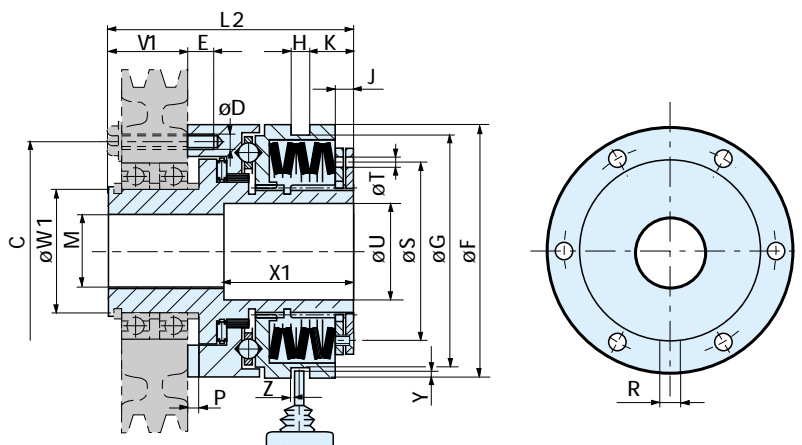
Dimensions / Abmessungen / Dimensions

Size / Größe / Taille	20	25	35	45	55
A	41	60	78	90.5	105
B	3.5	4	5	6	6.5
C	48	70	89	105	125
D	6xM5	6xM5	6xM6	6xM8	6xM10
E	6.5	8	10	12	15
F	55	82	100	120	146
F1	61	82	100	120	146
F2 Large hub, steel / Große Nabe, Stahl Gros moyeu, acier	40	55	65	80	105
F3	40	55	65	80	105
G	50	72	91	112	140
H	9	9	9	9	9
J	3	6	6	8.5	11
K	7.5	11.5	12	22	27
L	38.5	52	61	78	100
L1	51.5	70	78	96	124.5
L2	66	83	100	125	152.5
L3	87	106	124	155	194
LM	25	30	35	45	56

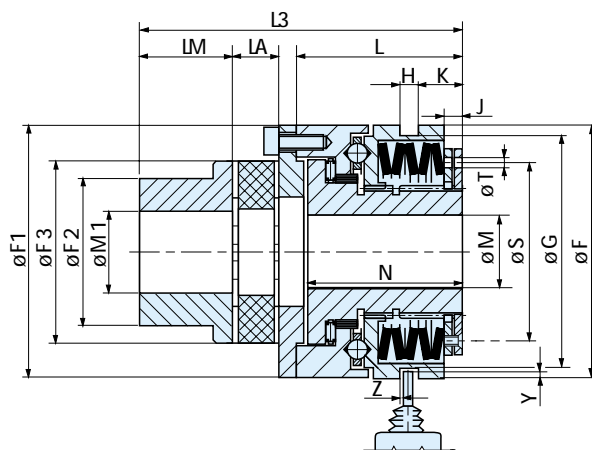
Size / Größe / Taille	20	25	35	45	55
LA	16	18	20	24	28
M min.	7	10	14	18	24
M max.	20	25	35	45	55
M1 Large hub, steel / Große Nabe, Stahl Gros moyeu, acier	25	35	40	48	62
N	35	48	56	72	93.5
P	3.1	3.1	3.6	4.1	4.1
R	6	6	8	10	14
S	38.5	54	70	84	108
T	5	6	6	6	7
U	21	26	36	46	56
V	8	10	12	12	16
V1	27.5	33	39	47	52.5
W	38	50	60	80	100
W1	28	38	52	65	78
X	15.5	20	25	29	30
X1	25.5	35	45	59	60
Y	2	2	2	2	2
Z	0.1	0.1	0.1	0.1	0.1

**L360 VAR 00**

- (GB)** Hub typ C  
Long centered for ball bearing
- (D)** Nabe Typ C  
Lange Zentrierung für Kugellager
- (F)** Moyeu type C  
centrage long pour éléments de liaison montés sur roulement



- (GB)** L360 VAR 05  
with flexible coupling
- (D)** L360 VAR 05  
mit elastischer Kupplung
- (F)** L360 VAR 05  
avec accouplement élastique



**Weight and Inertia / Gewichte und Trägheitsmomente / Masses et inerties**

Size Größe Taille	Hub A Nabe A Moyeu A		Hub A Nabe A Moyeu A + flexible coupling + elastische Kupplung + accouplement élastique		Hub B Nabe B Moyeu B		Hub C Nabe C Moyeu C	
	Inertia Maßenträgheit Inertie kgcm <sup>2</sup>	Weight Gewicht Masse kg	Inertia Maßenträgheit Inertie kgcm <sup>2</sup>	Weight Gewicht Masse kg	Inertia Maßenträgheit Inertie kgcm <sup>2</sup>	Weight Gewicht Masse kg	Inertia Maßenträgheit Inertie kgcm <sup>2</sup>	Weight Gewicht Masse kg
20	1.7	0.5	3.16	0.9	2.0	0.7	1.8	0.6
25	11.0	1.5	15.5	2.1	14.0	2.0	12.0	1.8
35	30.0	2.9	42.0	4.1	35.0	3.2	32.0	3.0
45	80.0	5.0	109.5	7.1	90.0	6.0	85.0	5.8
55	240.0	9.8	335.0	14.1	280.0	11.8	250.0	10.5