

МУФТЫ Fenaflex ДЛЯ МАХОВИКОВ

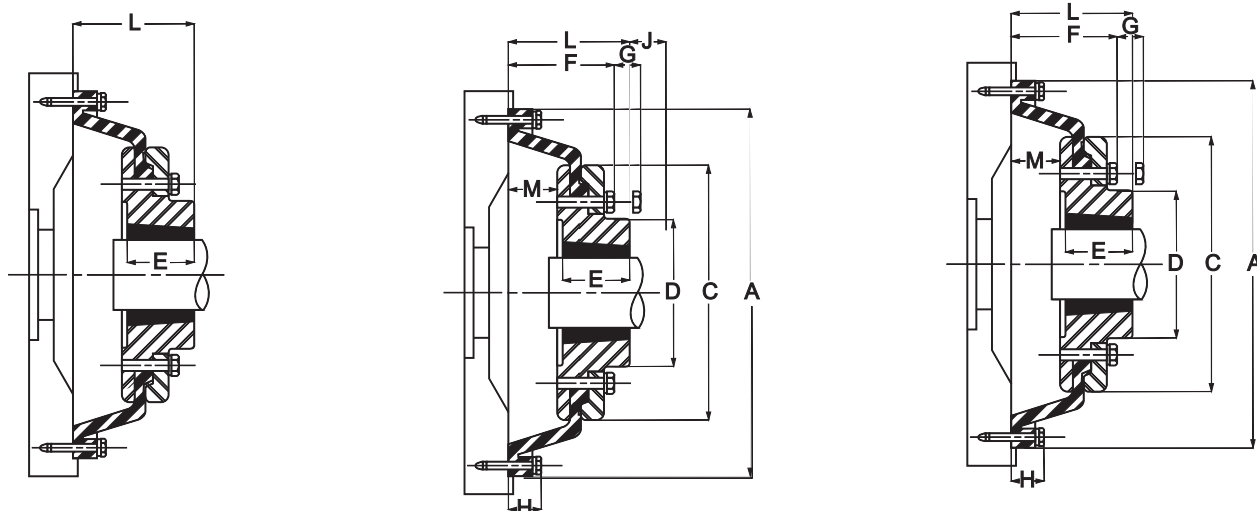
Соединительные муфты данного типа разработаны для соединения вала с маховиком (как вариант: соединение вала с фланцем).

Муфта состоит из стандартного фланца **Fenaflex** тип F, H или B, эластичного элемента, ведущий фланец W (крепежное кольцо) и маховика.

Классификация фланцев:

- **тип F** втулка (**taper lock**®) вставляется с внутренней стороны фланца;
- **тип H** втулка (**taper lock**®) вставляется с внешней стороны фланца;
- **тип B** на фланце имеется центровочное отверстие для дальнейшей доработки под нужный размер.

габаритные размеры муфт:



комплектация **WF**

комплектация **WH**

комплектация **WB**

Ведущий фланец W (крепежное кольцо на болтах)						
размер	расстояние по центрам болтов (дюйм)	тип болтов	A (мм)	H (мм)	масса (кг)	инерция (кг*м ²)
87	8.750	8 * M8x30 lg 8 * 5/16 UNC x 1 1/8 lg	240	26	1,41	0,016
96	9.625	8 * M10x35 lg 8 * 3/8 UNC x 1 3/8 lg	262	30	1,87	0,025
112	11.250	8 * 5/16 UNF x 1 1/2 lg	305	32	2,49	0,048
116	11.625	8 * M10x35 lg 8 * 3/8 UNC x 1 1/8 lg 8 * 3/8 BSF x 1 3/8 lg	313	30	2,51	0,051
131	13.125	8 * M10 x 45 lg 8 * 5/16 UNC x 1 3/4 lg	351	39	3,71	0,094
135	13.500	6 * 3/8 UNC x 1 3/4 lg	364	37	4,16	0,113
172	17.250	8 * M12 x 50 lg 8 * 1/2 UNC x 2 lg	465	41	7,10	0,320

Ведомые фланцы под расточку и под конусную втулку taper lock® - F и H

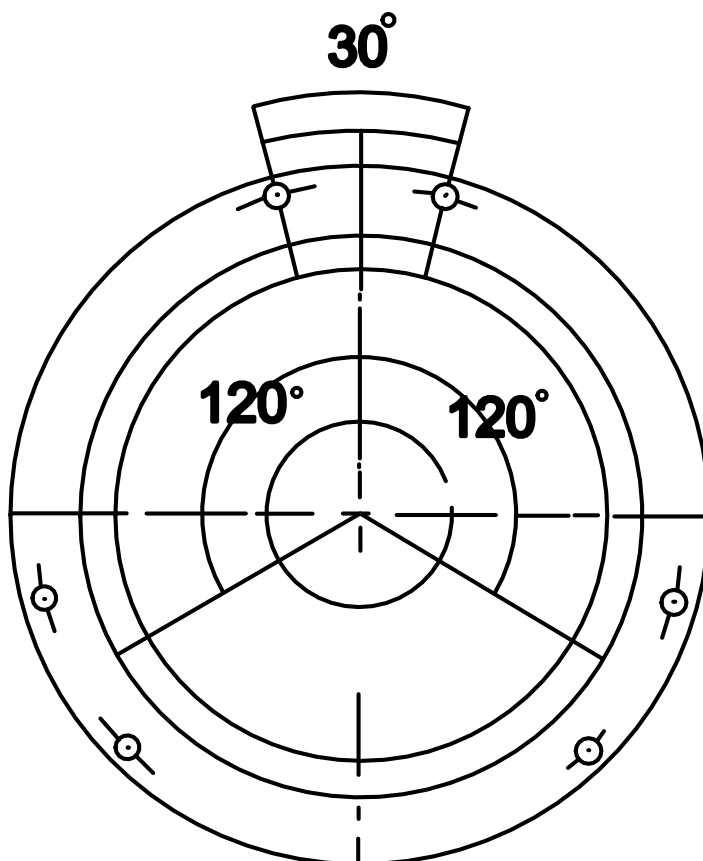
размер	фланец	тип	номер втулки	max вал (мм)	C	D	E	F	G	J * *	L	M	отверстие центр.	масса (кг)	инерция (кг*м2)
87	F 70	B	-	50	144	80	35	73	13	-	70	35	M 10	3.1	0.009
	F 70	F	2012	50	144	80	32	73	13	42	67	35	-	3.1	0.009
	F 70	H	1610	42	144	80	30	73	13	38	65	35	-	3.0	0.009
96	F 80	B	-	60	167	97	42	81	16	-	82	40	M 10	4.9	0.018
	F 80	F	2517	60	167	95	45	81	16	48	85	40	-	4.9	0.018
	F 80	H	2012	50	167	95	32	81	16	42	72	40	-	4.6	0.017
112	F 100	B	-	80	216	125	48	89	16	-	86	41	M 12	9.9	0.055
	F 100	F	3020	75	216	120	51	89	16	55	89	41	-	7.0	0.031
	F 100	H	2517	60	216	113	45	89	16	48	83	41	-	7.0	0.031
116	F 100	B	-	80	216	125	48	89	16	-	89	41	M 12	9.9	0.055
	F 100	F	3020	75	216	120	51	89	16	55	92	41	-	9.9	0.055
	F 100	H	2517	60	216	113	45	89	16	48	86	41	-	9.4	0.054
131	F 110	B	-	90	233	128	63	102	16	-	118	55	M 12	12.5	0.081
	F 110	F	3020	75	233	134	51	102	16	55	106	55	-	11.7	0.078
	F 110	H	3020	75	233	134	51	102	16	55	106	55	-	11.7	0.078
135	F110	B	-	90	233	128	63	102	16	-	120	57	M 12	12.5	0.081
	F110	F	3020	75	233	134	51	106	16	55	108	57	-	11.7	0.078
	F110	H	3020	75	233	134	51	106	16	55	108	57	-	11.7	0.078
172	F140	B	-	130	311	178	94	121	17	-	162	68	M 20	22.2	0.254
	F140	F	3525	100	311	178	65	121	17	67	133	68	-	22.3	0.255
	F140	H	3525	100	311	178	65	121	17	67	133	68	-	22.3	0.255

Масса и инерция ведущего фланца указана для кольца под болты, болтов и половины эластичного элемента.

Масса и инерция ведомого фланца указана для фланца в сборе со средним отверстием или с втулкой имеющим среднее отверстие (для F и H), и половины эластичного элемента.

J – необходимый зазор для установки болтов (размер можно уменьшить, уменьшив длину болта).

расположение крепежных отверстий:



характеристики и мощность эластичных элементов:

размер	ном. момент (Nm)	тах момент (Nm)	тах изменение момента (Nm)	резонансный фактор	коэф. демпфирования	дин. жесткость (Nm/rad)	мощность при 1500 об/мин (kW)	мощность при 1800 об/мин (kW)
87	239	717	155	7.0	0.9	6847	37	45
	478	956	238	7.0	0.9	13695	75	90
	239	717	120	7.0	0.9	3427	37	45
	239	717	64	7.0	0.9	1369	37	45
96	325	975	211	7.0	0.9	9311	51	61
	650	1300	324	7.0	0.9	18623	102	122
	325	975	163	7.0	0.9	4653	51	61
	325	975	87	7.0	0.9	1862	51	61
112	592	1776	385	7.0	0.9	16959	93	111
	1184	2368	590	7.0	0.9	33922	186	223
	592	1776	158	7.0	0.9	3392	93	111
116	592	1776	385	7.0	0.9	16961	93	111
	1184	2368	590	7.0	0.9	33922	186	223
	592	1776	296	7.0	0.9	8480	93	111
	592	1776	158	7.0	0.9	3392	93	111
131	754	2262	490	7.0	0.9	21602	118	142
	1508	3016	751	7.0	0.9	43204	237	284
	754	2262	377	7.0	0.9	10801	118	142
	754	2262	201	7.0	0.9	4320	118	142
135	1508	3016	751	7.0	0.9	43204	237	284
	754	2262	201	7.0	0.9	4320	118	142
172	1919	5757	1247	7.0	0.9	54979	301	362
	3838	7676	1912	7.0	0.9	109959	602	723
	1919	5757	960	7.0	0.9	27492	301	362
	1919	5757	511	7.0	0.9	10996	301	362

ТИПОВОЙ заказ:

- эластичный элемент;
- ведомый фланец **Fenaflex**;
- втулка с отверстием под вал (**taper lock ®**);
- ведущий фланец W (крепежное кольцо);
- маховик (если необходим).

По всем вопросам приобретения данного товара Вы можете связаться с нашими менеджерами по телефону (495) 36-36-697 или по электронной почте sales@ziptrading.ru.

Информацию по дополнительным товарам вы можете получить, посетив наш сайт www.ziptrading.org